

# JAKOMÄEN KIINTEISTÖT OY/ KANKARETIE 11b

KANKARETIE 11b, 00770 HELSINKI

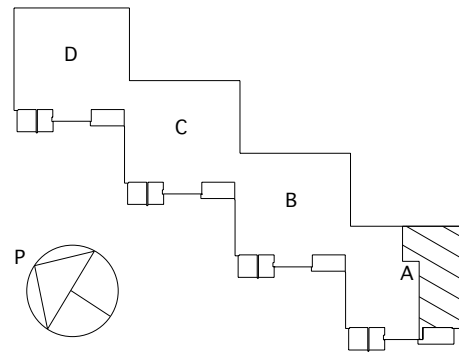
## HUONEISTOPIIRROS 1:100

3H+K+P 75,0 m<sup>2</sup>

ASUNTO A 221 1.KRS

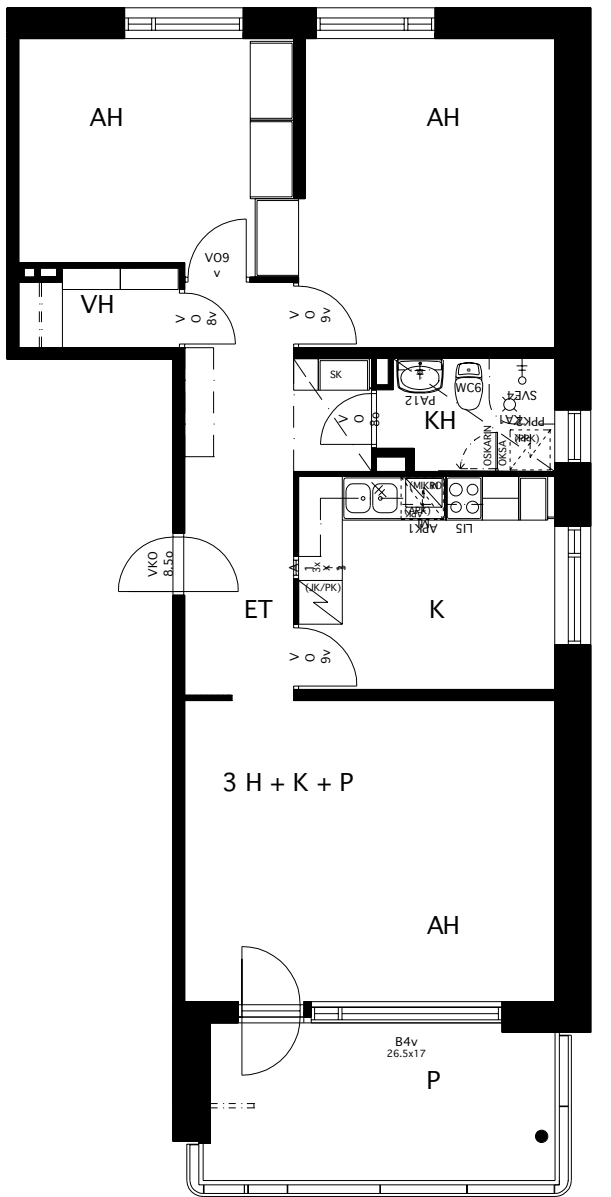
ASUNTO A 224 2.KRS

ASUNTO A 227 3.KRS



TALON POHJAPIIRROS

1:1000



0 1 2 3 4 5m

# JAKOMÄEN KIINTEISTÖT OY/ KANKARETIE 11b

KANKARETIE 11b, 00770 HELSINKI

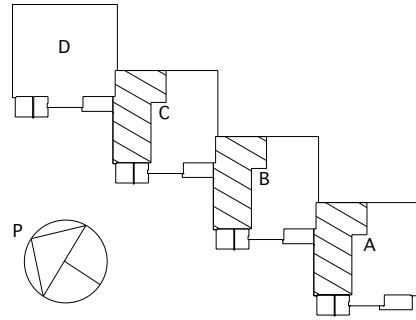
## HUONEISTOPIIRROS 1:100

3H+K+P 75,0 m<sup>2</sup>

ASUNTO A 223 1.KRS  
ASUNTO A 226 2.KRS  
ASUNTO A 229 3.KRS

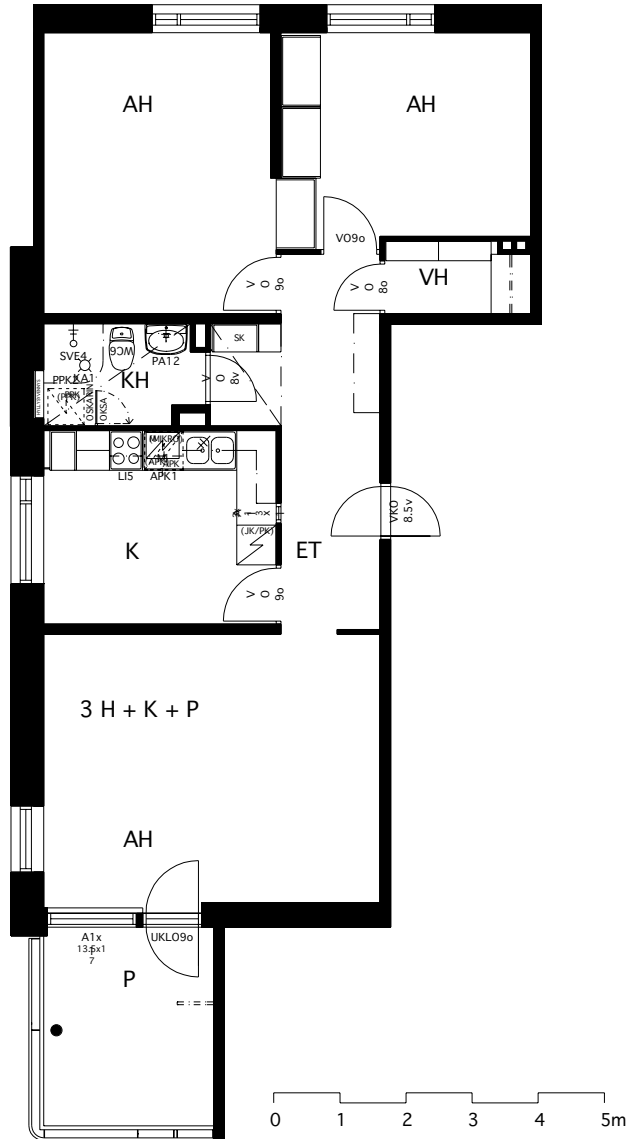
ASUNTO B 232 1.KRS  
ASUNTO B 235 2.KRS  
ASUNTO B 238 3.KRS

ASUNTO C 241 1.KRS  
ASUNTO C 244 2.KRS  
ASUNTO C 247 3.KRS



TALON POHJAPIIRROS

1:1000



ARKKITEHTITOIMISTO ERAT OY

10.10.2006

# JAKOMÄEN KIINTEISTÖT OY/ KANKARETIE 11b

KANKARETIE 11b, 00770 HELSINKI

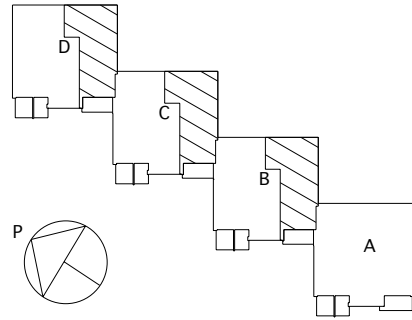
## HUONEISTOPIIRROS 1:100

3H+K+P 75,0 m<sup>2</sup>

ASUNTO B 230 1.KRS  
ASUNTO B 233 2.KRS  
ASUNTO B 236 3.KRS

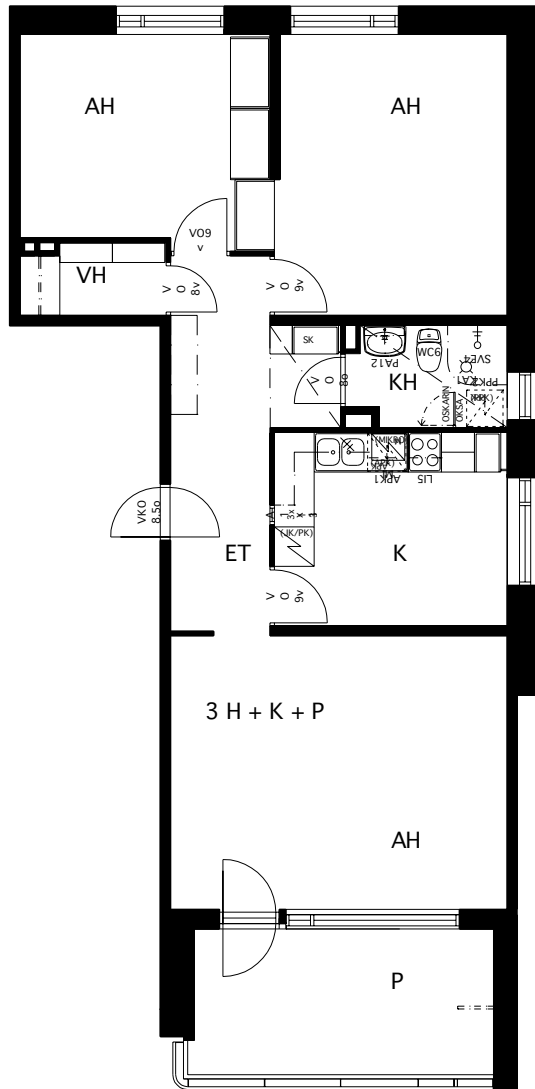
ASUNTO C 239 1.KRS  
ASUNTO C 242 2.KRS  
ASUNTO C 245 3.KRS

ASUNTO D 248 1.KRS  
ASUNTO D 251 2.KRS  
ASUNTO D 254 3.KRS



TALON POHJAPIIRROS

1:1000



0 1 2 3 4 5m

ARKKITEHTITOIMISTO ERAT OY

10.10.2006

# JAKOMÄEN KIINTEISTÖT OY/ KANKARETIE 11b

KANKARETIE 11b, 00770 HELSINKI

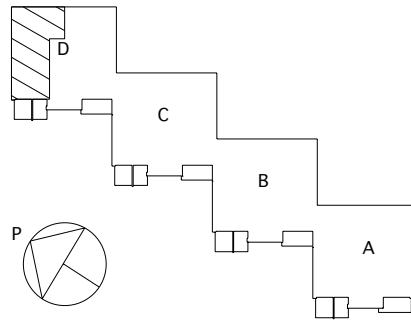
## HUONEISTOPIIRROS 1:100

3H+K+P 75,0 m<sup>2</sup>

ASUNTO D 250 1.KRS

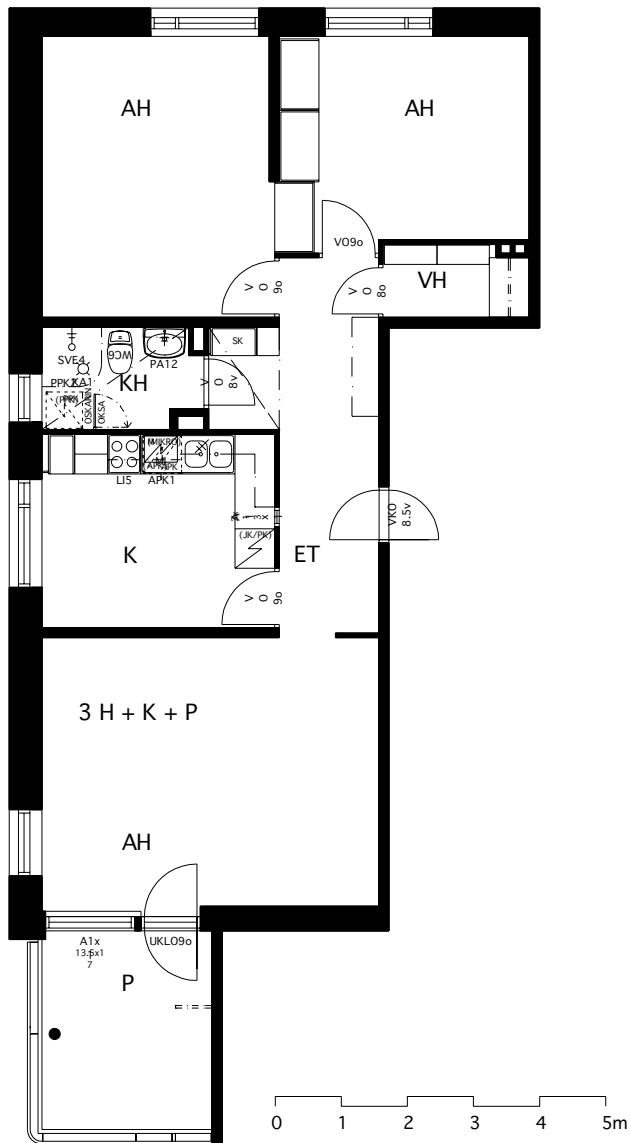
ASUNTO D 253 2.KRS

ASUNTO D 256 3.KRS



TALON POHJAPIIRROS

1:1000



ARKKITEHTITOIMISTO ERAT OY

10.10.2006

# JAKOMÄEN KIINTEISTÖT OY/ KANKARETIE 11b

KANKARETIE 11b, 00770 HELSINKI

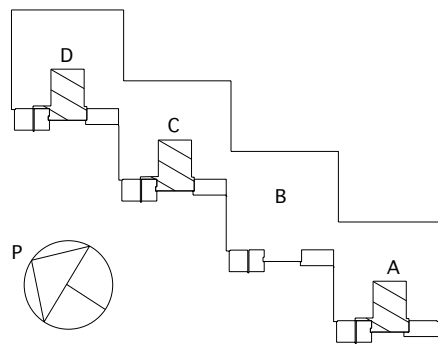
## HUONEISTOPIIRROS 1:100

1H+KK+P 28,5 m<sup>2</sup>

ASUNTO A 222 1.KRS  
ASUNTO A 225 2.KRS  
ASUNTO A 228 3.KRS

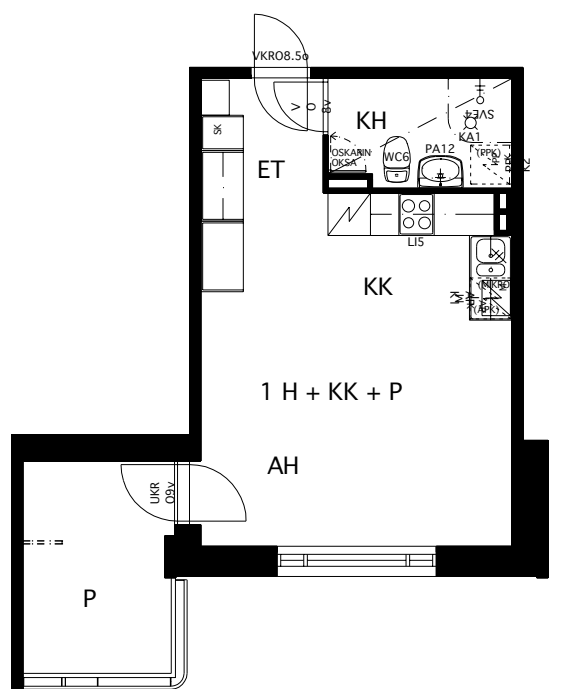
ASUNTO C 240 1.KRS  
ASUNTO C 243 2.KRS  
ASUNTO C 246 3.KRS

ASUNTO D 249 1.KRS  
ASUNTO D 252 2.KRS  
ASUNTO D 255 3.KRS



TALON POHJAPIIRROS

1:1000



0 1 2 3 4 5m

# JAKOMÄEN KIINTEISTÖT OY/ KANKARETIE 11b

KANKARETIE 11b, 00770 HELSINKI

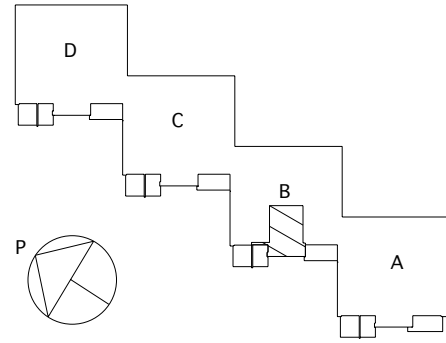
## HUONEISTOPIIRROS 1:100

1H+KK+P 28,5 m<sup>2</sup>

ASUNTO B 231 1.KRS

ASUNTO B 234 2.KRS

ASUNTO B 237 3.KRS



TALON POHJAPIIRROS

1:1000

